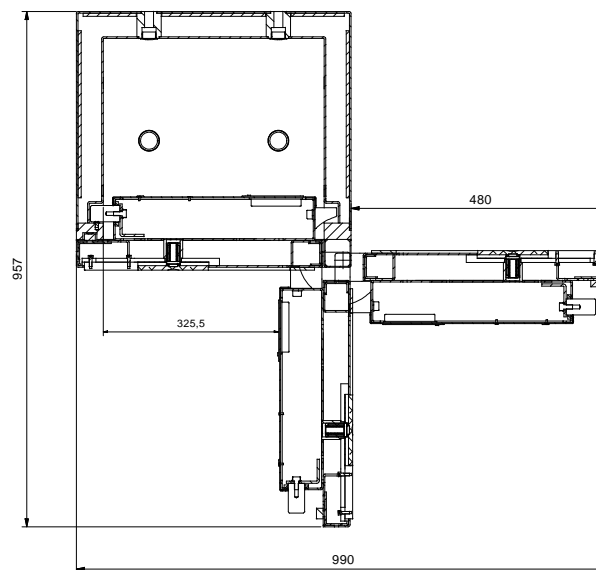
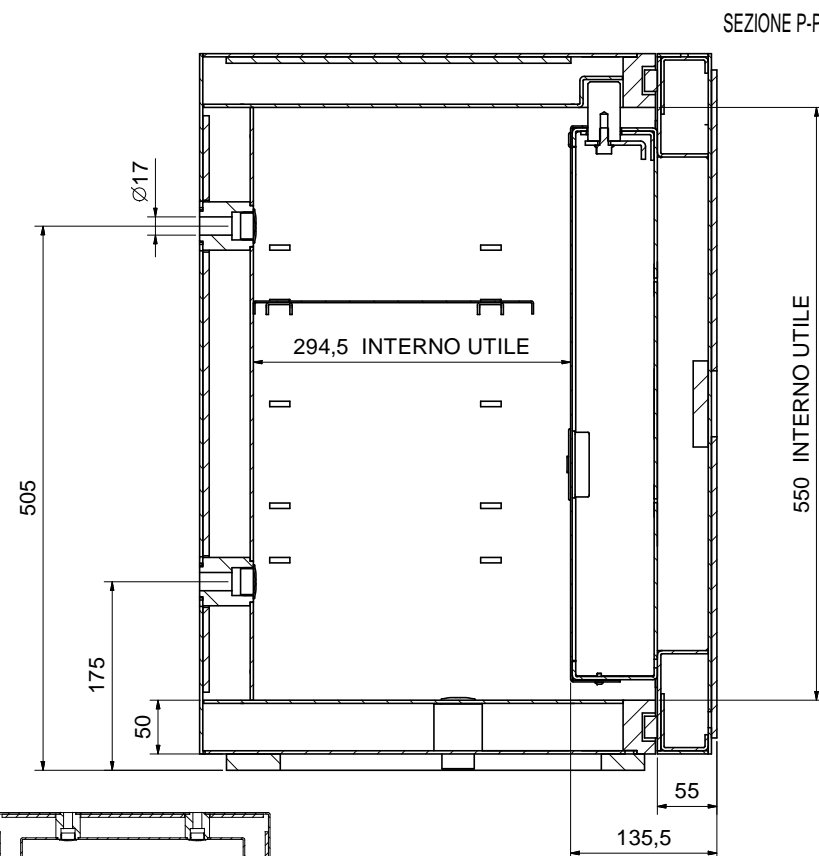



SEZIONE Q-Q



Peso teorico=239 Kg.

|   |            |           |                                     |
|---|------------|-----------|-------------------------------------|
| <br><b>CASSEFORTI</b>            | Data:      | Dis:      | Disegno N°:<br><b>123.82.00.000</b> |
|   | 17/02/2016 | M.R.      |                                     |
| <small>Il presente disegno verrà protetto a termini di legge contro riproduzioni od altri usi non autorizzati</small> | SCALA:     | Revisione |                                     |